

MHN33PN

LAVADORA DE CARGA FRONTAL

MAYTAG
COMMERCIAL®



AVANZADA TECNOLOGIA DE ROTACION

- Ofrece ciclos de tiempos más precisos y un mejor rendimiento en cargas desbalanceadas.
- Suspensión de seis puntos con cuatro amortiguadores y dos resortes, que proporcionan una mejor estabilidad.
- Un acelerómetro proporciona una lectura precisa de la vibración del gabinete.



SISTEMA DE TRANSMISION DURACORE

- Diseñada y probada para ejecutar 15,000 ciclos.
- Un sello hermético de triple labio con una banda que ayuda a mantener la humedad alejada del eje, protegiendo los rodamientos de primera calidad
- Funda especialmente diseñada para eliminar el desgaste del eje.



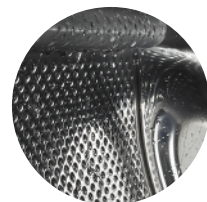
CONTROLES COMANDADOS POR MICROPROCESADOR

- Los controles Maytag® Computer Trac son fáciles de programar y operar. Además, le dan a los propietarios la flexibilidad de establecer precios de venta por día, tiempo, temperatura del agua y opciones Súper Cycle.



EFICIENCIA ENERGETICA

- Utiliza en promedio 40,5 litros de agua por ciclo, lo que ayuda a reducir los costos de energía y agua.
- La tecnología probada de alta eficiencia del sistema TurboWash™ ofrece ahorros de energía sin sacrificar la calidad del lavado.



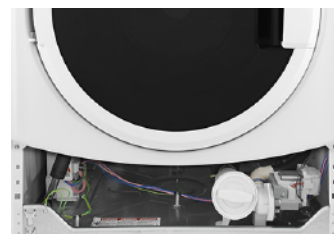
NUEVO DISEÑO
DE FUELLE



ROBUSTA BISAGRA
DE PUERTA



DISPENSER DE GRAN
DURABILIDAD



PANEL DE ACCESO
FRONTAL

Distribuidor en Argentina:

LAVA YA Laundry

Tel.: (54-11) **4865-6060** - Whatsapp: **11-6390-2443**

Av. Corrientes 4368 - (C1195AAP) - C. Aut. de Bs. As.

Para mayor información visite:

www.lavaya.com

o escribanos a: ventas@lavaya.com



NUESTRO COMPROMISO ES LA CONFIABILIDAD EN LA CALIDAD DE NUESTRO PRODUCTOS

Entendemos lo que significa la satisfacción de nuestros clientes y es por ese motivo que utilizamos componentes de máxima calidad y una ingeniería de punta en el diseño y fabricación de los equipos Maytag para uso intensivo en lavanderías comerciales, instituciones y demás clientes que necesiten equipos eficaces, eficientes y duraderos.

MHN33PN

LAVADORA DE CARGA FRONTAL

MAYTAG
COMMERCIAL®

ESPECIFICACIONES DE LA SECADORA

MOTOR

Inducción controlada de velocidad variable, reversible, termoprotectado de alta eficiencia

Lavado HP - KW	.09 (.07)
Centrifugado HP - KW	.54 (.40)
Consumo promedios de energía por ciclo (kW/hr)	.054

CAPACIDAD

Volumen del Tambor (litros)	88
Diámetro del Tambor (mm)	547
Profundidad del Tambor (mm)	341

MANGUERA DE ENTRADA DE AGUA

Mts.	1,22
------	------

MANGUERA DE SALIDA DE AGUA

Mts.	1,83
------	------

CONSUMO APROXIMADO DE AGUA

Uso promedio de agua caliente, ciclo de agua caliente	10,26
Uso promedio de agua caliente, ciclo de agua tibia	2,69
Consumo total de agua por ciclo	40,5

Factor de energía modificado (MEF)

	2,45
--	------

Factor de agua (WF)

	3,50
--	------

CLASIFICACIÓN ELÉCTRICA

Voltage	220-240 V / 50 Hz
---------	-------------------

DISYUNTOR / FUSIBLE

Amp.	10
------	----

VELOCIDAD DE LAVADO - RPM

	40
--	----

VELOCIDAD EXTRACCIÓN - MAX G-FORCE / RPM

	1,000 / 300
--	-------------

PRESIÓN DE ENTRADA DE AGUA

Psi (bar)	20-100 (1-8)
-----------	--------------

NIVEL DE RUIDO

Lpa (dbA) (Kpa: ± 3.6 dbA)	58
----------------------------	----

NIVELACIÓN AJUSTABLE DE LAS PATAS

	Si
--	----

PESO APROXIMADO

Embalado Kg	111
Desembalado Kg	107

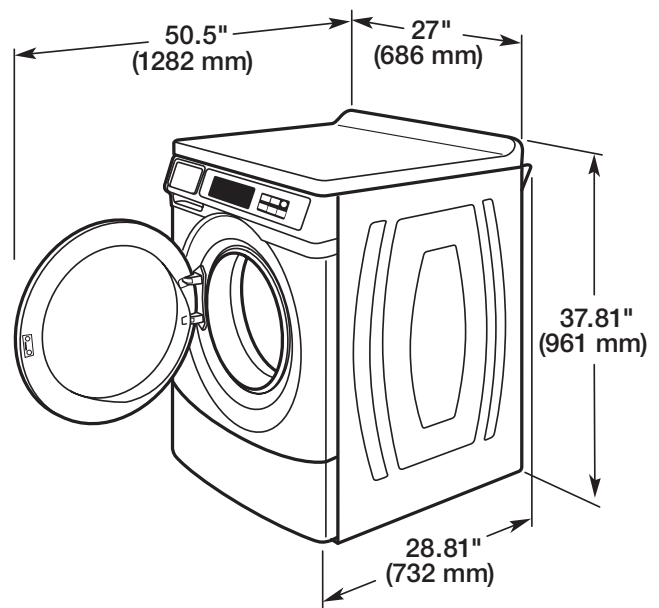
DIMENSIONES

Ancho mm.	686
Profundidad mm.	732
Alto mm.	961
Diámetro de apertura de puerta	362

GARANTÍA

	2 años
--	--------

Vea las instrucciones específicas para una instalación adecuada. Debido a la mejora continua del producto, Maytag se reserva el derecho de cambiar las especificaciones sin previo aviso.



2 años de garantía MAYTAG



LO QUE IMPORTA,
ES LO DE ADENTRO.

